



Deckeneinbauleinwand motorbetrieben

Evanesce Tab Tension B Series

Gebrauchsanweisung

Wichtige Sicherheitsvorkehrungen

Lesen Sie die Gebrauchsanweisung aufmerksam bevor Sie die Leinwand in Betrieb nehmen.

- Bewahren Sie die Gebrauchsanweisung auf.
- Um Beschädigungen zu vermeiden, verwenden Sie nur zugelassenes Originalzubehör mit dieser Leinwand.
- Transportieren Sie die Leinwand mit Vorsicht.
- Für einen sicheren Gebrauch nur mit geprüften Stromquellen verbinden.
- Die Stromquelle sollte möglichst nahe bei der Leinwand liegen und immer gut zugänglich sein.
- Nicht auf unebenen Flächen installieren.
- Hängen/stellen Sie keine Gegenstände an/auf das Stromkabel.
- Niemals die Leitung überlasten!
- Das Gehäuse und die Elektrik dürfen nur von einem autorisierten Fachmann geöffnet werden.
- Stellen Sie sicher, dass die Stromleitung stabil arbeitet.
- Wenn Sie ein Verlängerungskabel benutzen müssen, stellen Sie sicher, dass das Kabel geprüft ist.
- Fassen Sie das Stromkabel nicht mit feuchten/nassen Händen an.
- Bei Gewitter sollten Sie die Leitung vom Stromkreis trennen.
- Vermeiden Sie direkte Sonneneinstrahlung, Feuchtigkeit und Nässe.
- Setzen Sie die Leinwand keiner größeren Hitzeeinwirkung aus. (Heizkörper etc.)
- Für Wartung und Montage vom Stromkreis trennen.
- Wenn Sie die Leinwand längere Zeit nicht gebrauchen, trennen Sie diese vom Stromkreis.
- Um Verletzungen und Stromschlägen vorzubeugen sollten Sie die Leinwand nicht in Betrieb nehmen, wenn Schäden am Gehäuse oder anderen Teilen erkennbar sind!

WARNUNG

Die Leinwand ist bei Auslieferung bereits auf Ihre **max. Ausfahrlänge** eingestellt. Es ist **kein** zusätzlicher schwarzer Vorlauf auf der Rolle vorhanden. Seien Sie sich Bewusst, dass Veränderungen der Einstellung zu defekten führen können, welche dann das Erlöschen der Garantie zur Folge haben.

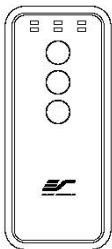
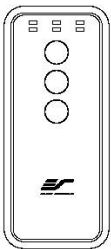

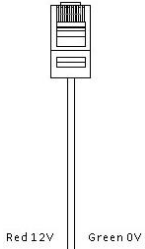

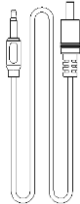
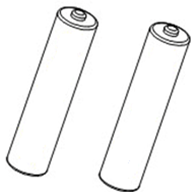
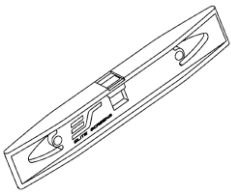
Vor der Installation

1. Die Leinwand vorsichtig auspacken.
2. Die Leinwand immer horizontal tragen.
3. Vermeiden Sie Kontakt mit Staub, Schmutz und Feuchtigkeit.

Anmerkung

Unabhängig von der Befestigungsmethode muss der Installateur sicherstellen, dass die Leinwand auch bei Vibrationen sicher befestigt ist und die passenden Schrauben verwendet wurden!

Evanesce Tab Tension Series | Zubehör

A. IR Fernbedienung	B. Funkfernbedienung	C. Wandschalter	D. 5-12 Volt Trigger Kabel
			
E. IR Verlänger. Empfänger	F. 5-12V Trigger Kabel	G. AAA	H. Wasserwaage
			

Leinwand bedienen

Elektrische Spannung: 220V

1. Verbinden Sie die Leinwand mit einer geeigneten Stromquelle.
2. Jetzt haben Sie wie folgt beschrieben 6 Möglichkeiten die Leinwand zu bedienen.

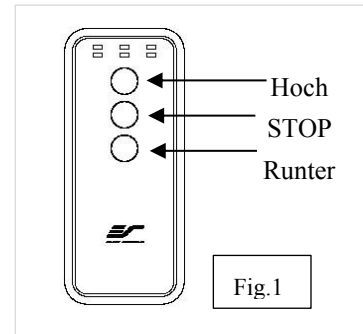
6 Möglichkeiten der Bedienung

1. **IR Fernbedienung (A, Fig 1)**: Reichweite ca. 10 Meter. Der Empfänger liegt auf der linken Seite der Leinwand.

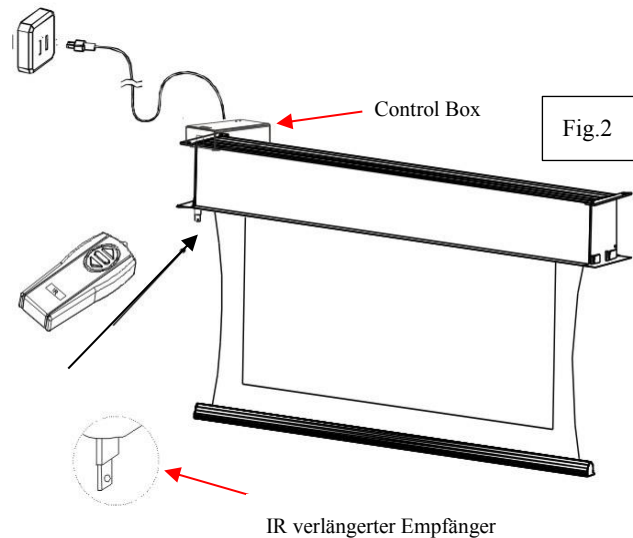
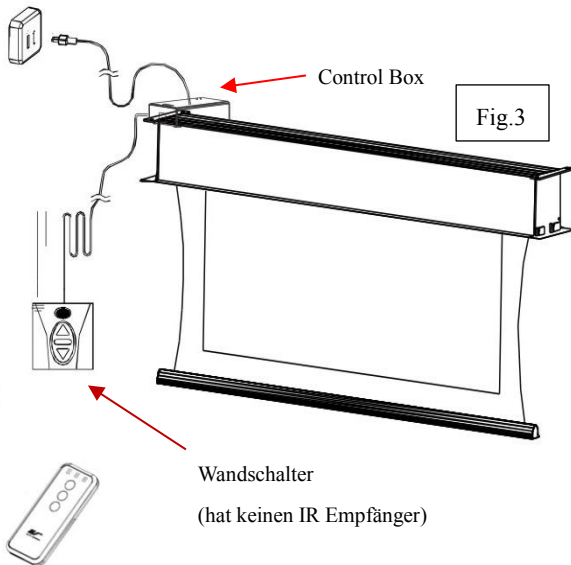
2. **IR "Eye" Empfänger (E, Fig 2)**: Kann in die RJ-45 Buchse eingesteckt werden um den Empfänger anders zu platzieren (z.B. bei wenn der normale Empfänger verdeckt ist).

3. **RF Funkfernbedienung (B)**: Reichweite ca. 30 Meter.

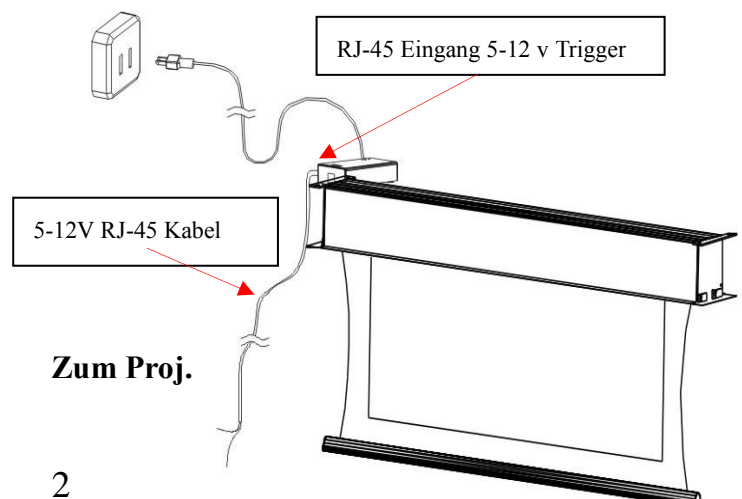
4. **3-Wandshalter (C, Fig 3)**: kann direkt mit der RJ-45 Buchse verbunden werden.



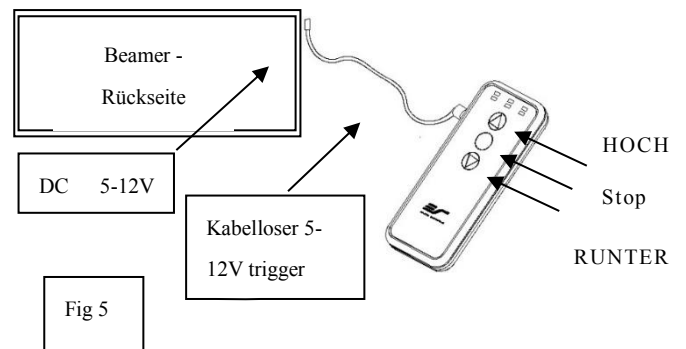
IR/RF Fernbedienung



5. **5-12 Volt Trigger (D, Fig 4)**: Die 5-12V Trigger Buchse Kann mit einem Projektor verbunden werden, wenn dieser ein entsprechendes Signal geben kann.

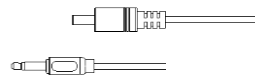


6. Kabelloser 5-12 Volt Trigger (F, Fig 5): Die Funkfernbedienung kann auch als kabelloser Trigger eingesetzt werden.



Als kabelloser 5-12 Volt Trigger verwenden

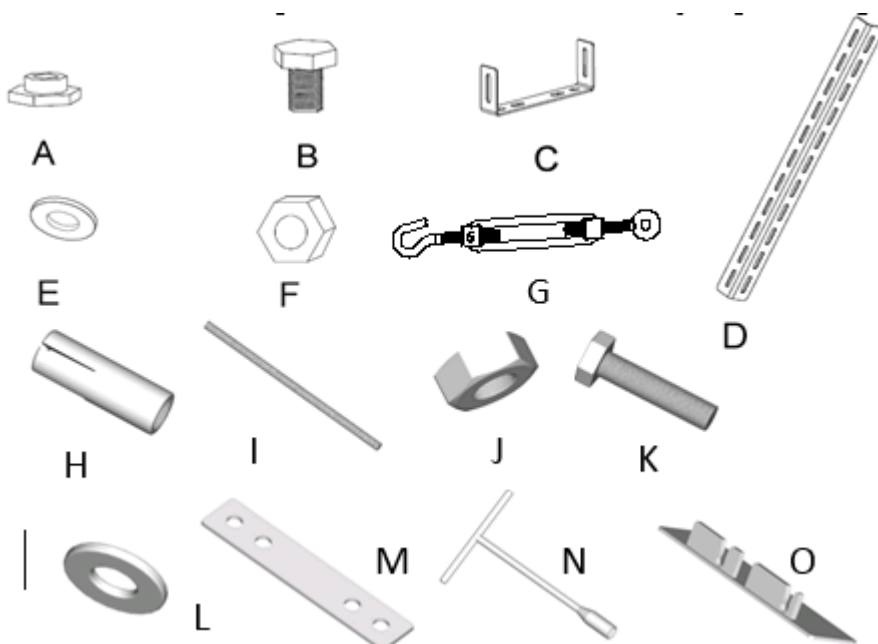
- 1: Kabel mit der Funkfernbedienung verbinden (3.5mm)
- 2: Den 12 V Adapter mit dem Projektor verbinden
- 3: Die Leinwand vom Stromkreis trennen
- 4: Die Hoch Taste “ UP “ auf der Fernbedienung drücken
- 5: Die Taste gedrückt halten und die Leinwand wieder mit dem Stromkreis verbinden
- 6: 5 Sekunden warten und die UP Taste loslassen
- 7: Ihr Kabelloser Trigger sollte jetzt aktiv sein und Ihre Leinwand über das Ein- und Ausschalten des Projektors steuern.



Sollte etwas nicht funktionieren bitte noch mal wiederholen.

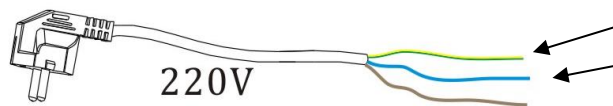
Anmerkung

Unabhängig von der Befestigungsmethode muss der Installateur sicherstellen, dass die Leinwand auch bei Vibrationen sicher befestigt ist und die passenden Schrauben verwendet wurden!



Teile - Auflistung	Menge
A. Profil Müttern	4-6
B. Sechskantschraube	4-6
C. Aufhängebügel	2-3
D. Aufhängestange	4
E. Unterlegscheiben	8-10
F. Müttern	4-6
G. Hakenaufhängung	4
H. M8 Dübel	4
I. M8 Befestigungsstange	4
J. M8 Müttern	20
K. M8 Schrauben	4
L. M8 Unterlegscheiben	28
M. Halter	2
N. Schrauber	1
O. Abdeckung	2

Stromkabel

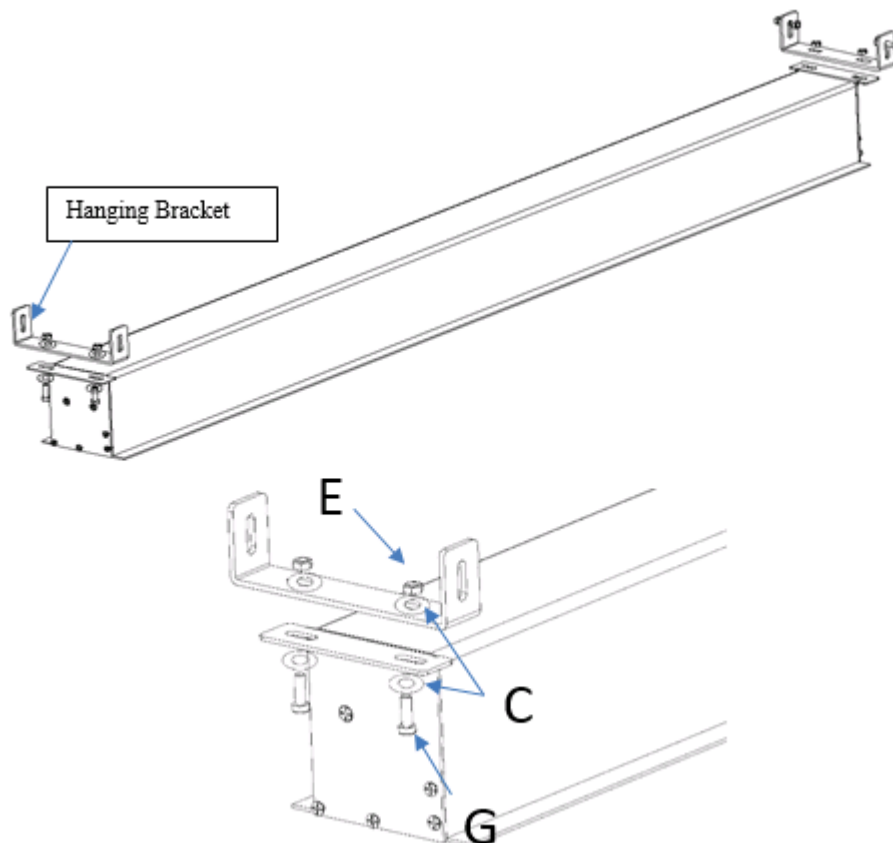


Gelb/Grün (Schutzleiter)
Blue (Neutral)
Gray (Phase)

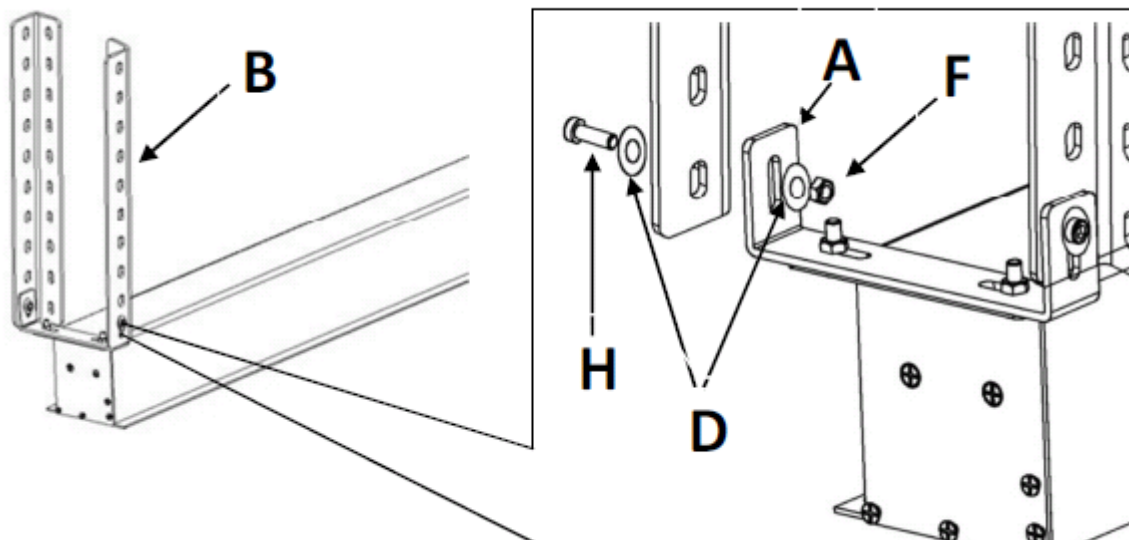
A. Installation von oberhalb der abgehängten Decke

Zusammenbau

1. Den Aufhängebügel (C) mit dem Gehäuse verschrauben (Sechskantschraube (B), und Profil Müttern (A)).

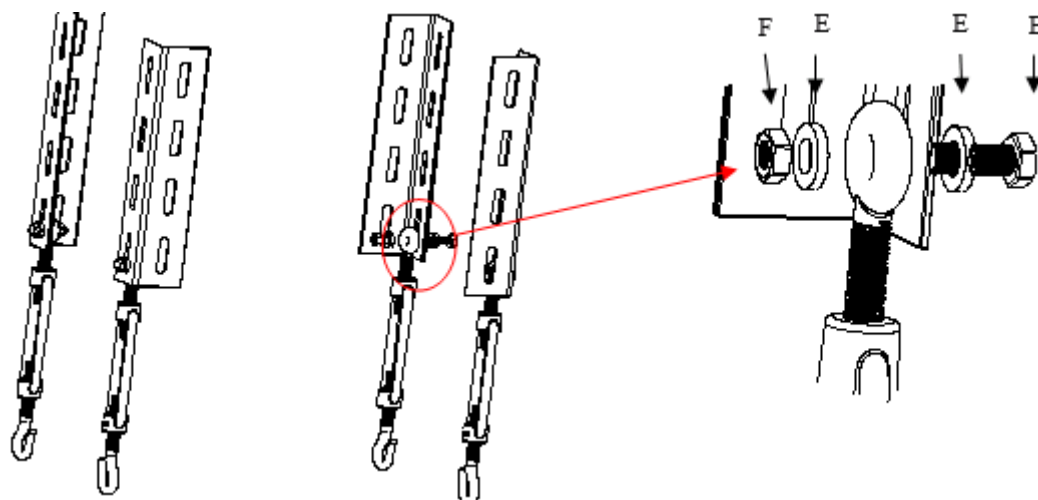


Die Aufhängestange (D) über den Aufhängebügel (C) legen und verschrauben (**Sechskantschraube (B)**, Unterlegscheiben (E) und Müttern (F)).

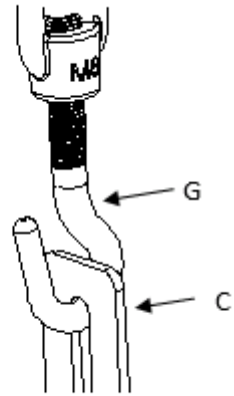
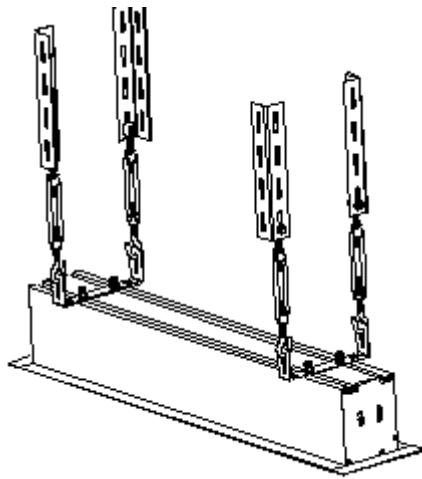


Optional: Befestigung mit der Hakenaufhängung

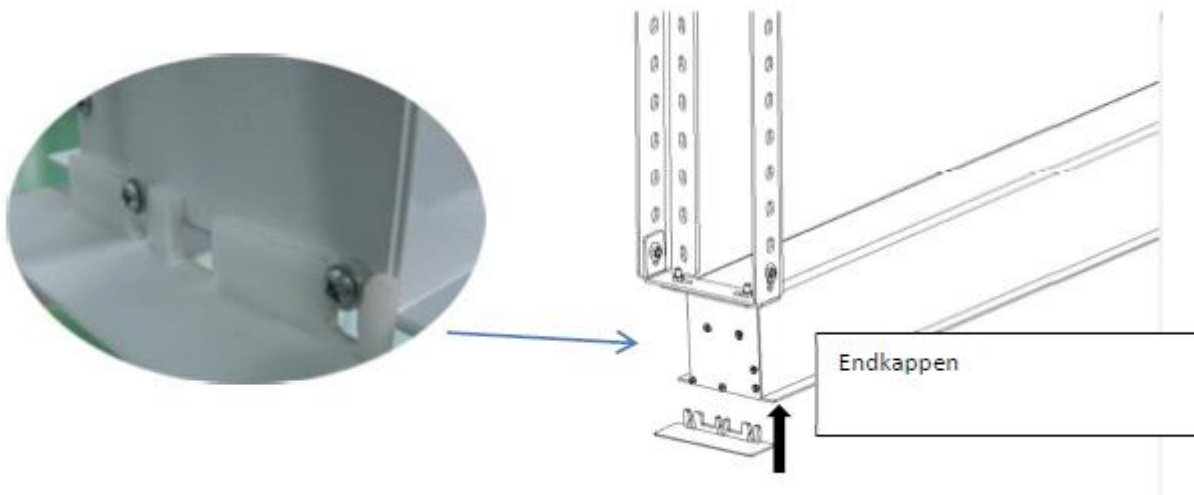
1. Befestigen Sie die Hakenaufhängung mit der Aufhängestange (unterste Loch). Verwenden Sie dafür die Sechskantschrauben (B), die Unterlegscheiben (E) und die Müttern (F).



2. Verbinden Sie die Hakenaufhängungen mit den Aufhängebügeln und stellen Sie die korrekte Distanz ein.

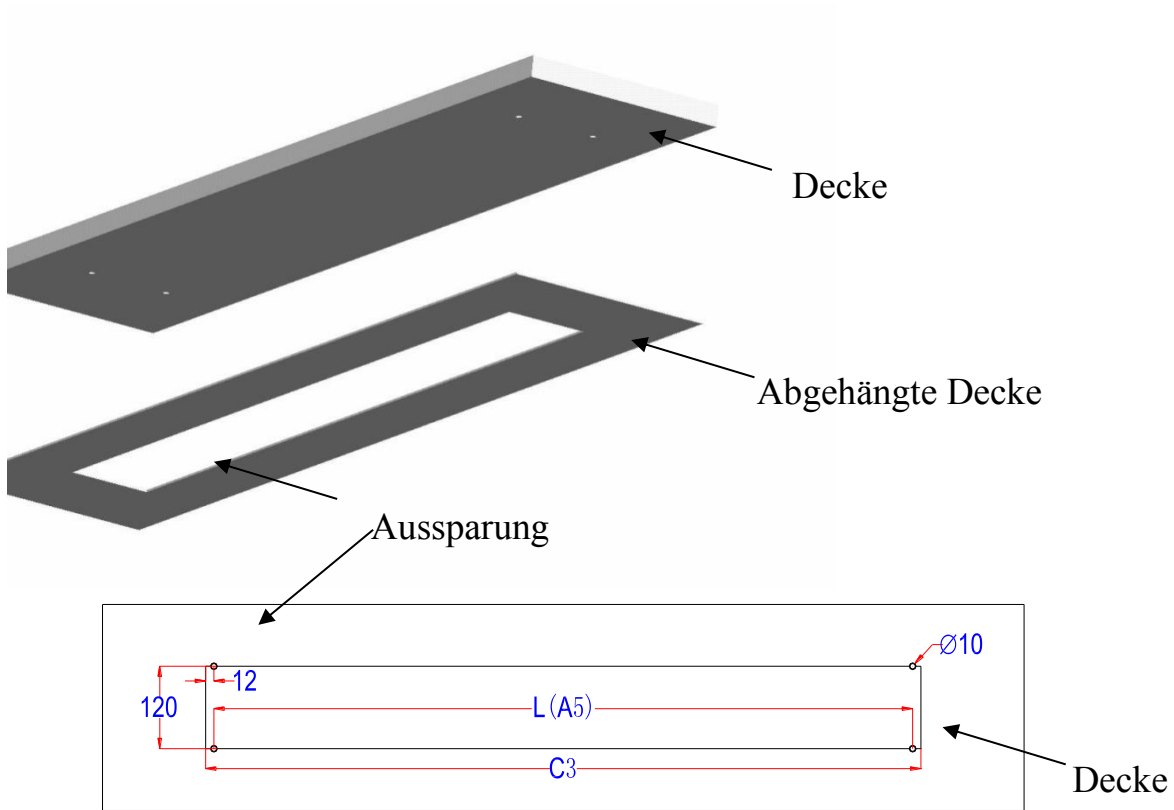


3. Die Endkappenauf setzen (O). Jetzt ist die Leinwand für die Installation vorbereitet

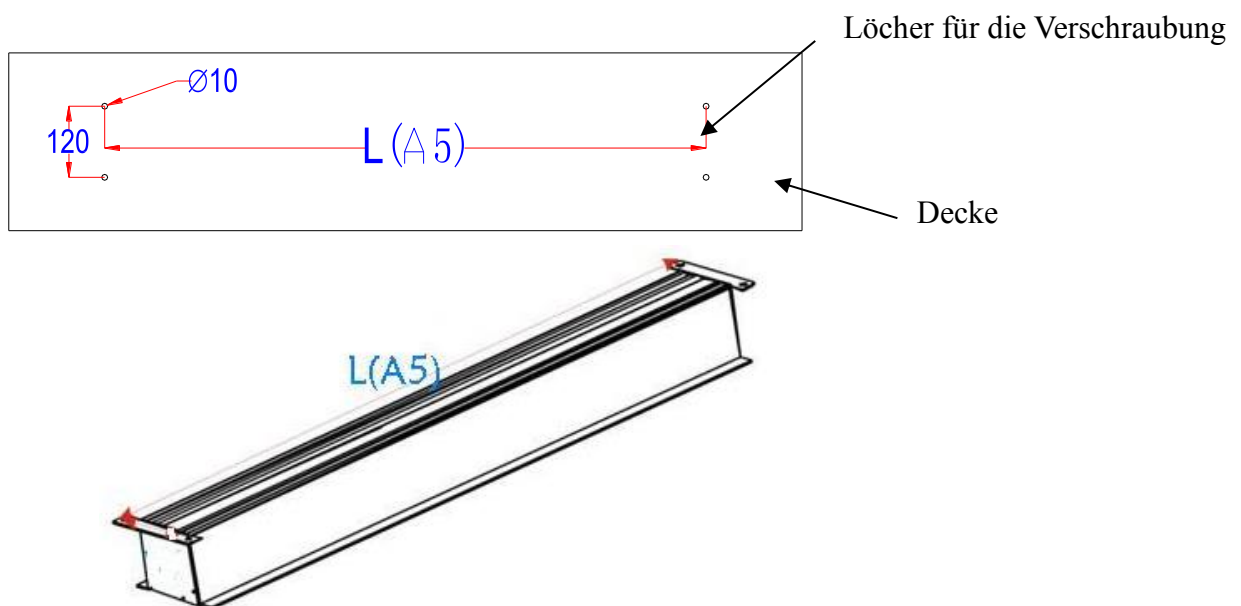


Installation:

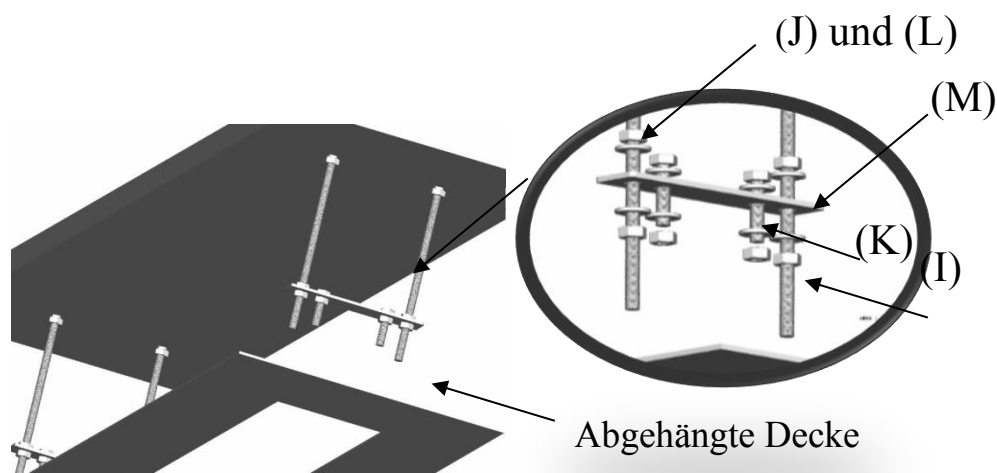
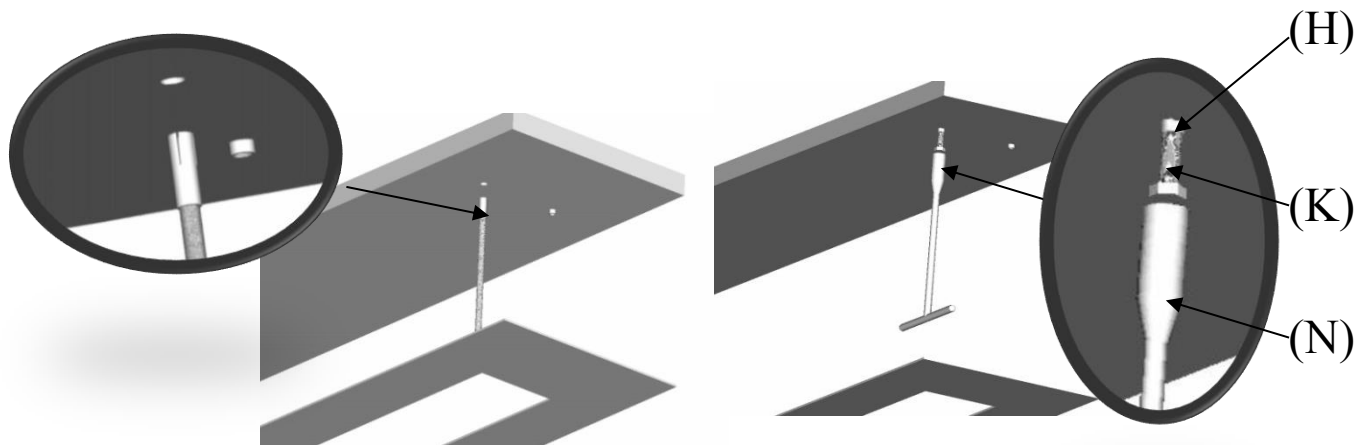
1. Messen und Decke ausschneiden. Die Aussparung sollte nicht breiter als 120mm sein.



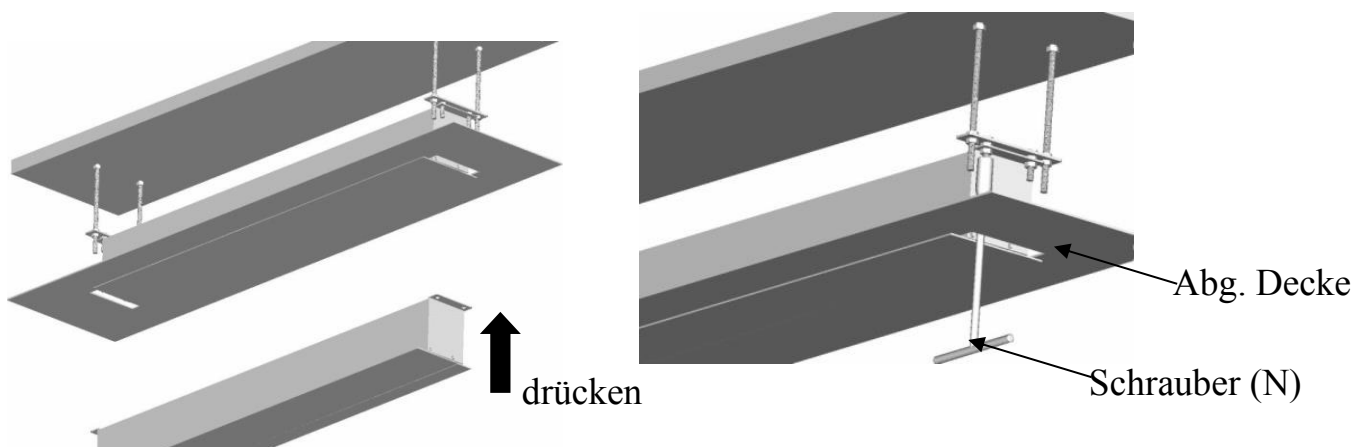
2. 4 Löcher in die Decke bohren (passend zu den Abmessungen des Gehäuses).



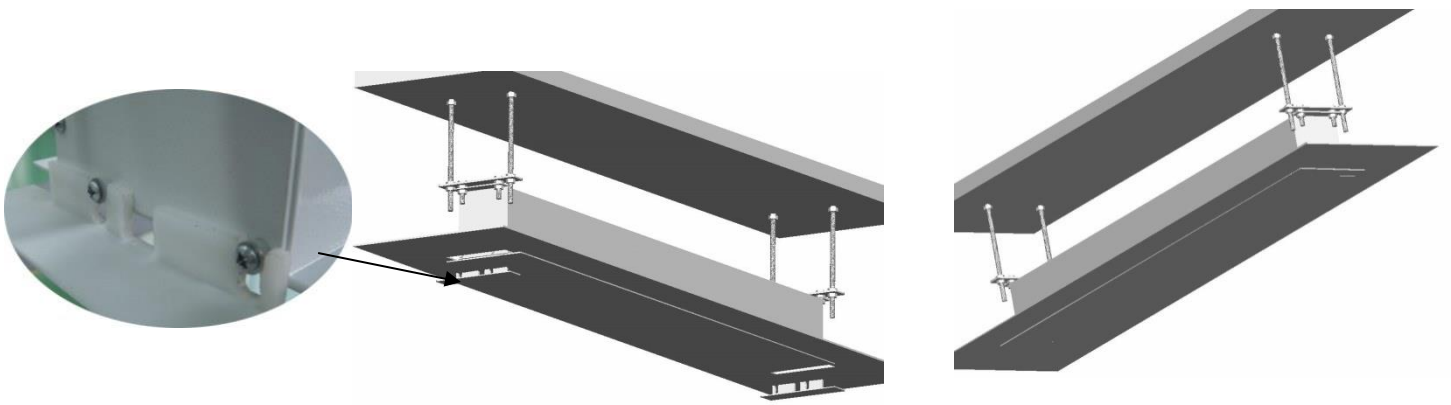
3. Die Dübel (H) in der Decke einsetzen. Den Schrauber verwenden (N) um mit den Schrauben (K) die Dübel (H) fest einzusetzen. Stellen Sie sicher, dass die Dübel fest verankert sind und das Gewicht der Leinwand dauerhaft tragen können!



5. Die Befestigungsstangen (I) anstelle der Schrauben (K) einsetzen. Die Schrauben (K) verbinden die Leinwand mit der Befestigungsstruktur. Wenn alles am rechten Platz ist die Muttern (J) zum Befestigen benutzen.



6. Final die Lücke für die Verschraubung mit der Abdeckung (O) verschließen.



Weitere Informationen finden Sie auf unserer Homepage:

www.elitescreens.eu