

Sable Frame Series

Rahmenleinwand

Gebrauchsanweisung

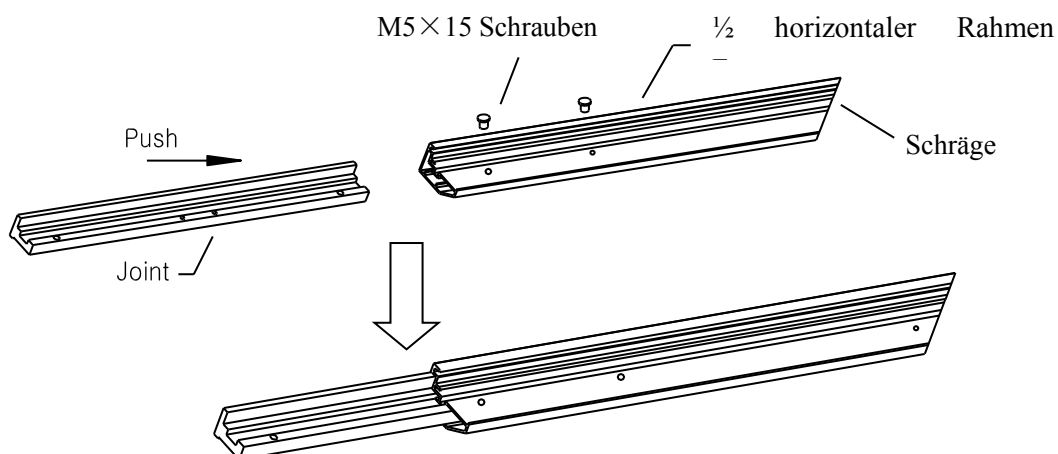
Teileliste

1. Rahmenteile	x 6	(4 x oben & unten + 2 x Seiten)
2. Spannschäfte	x 6	(4 x oben & unten + 2 x Seiten)
3. Leinwandtuch	x 1	
4. Verbindungsstück Mitte	x 2	
5. Verbindungsstück Ecken	x 4	
6. Wandhalter	x 2 – 3	(je nach Modell)
7. M5x50 Schrauben	x 6	
8. Dübel	x 6	
9. M5x15 Schrauben	x 16	
10. Stützstrebe	x 1 – 2	(je nach Modell)
11. Adapter Stützstrebe	x 2 – 4	(je nach Modell)
12. Klemmen	x 60 – 180	(je nach Modell)

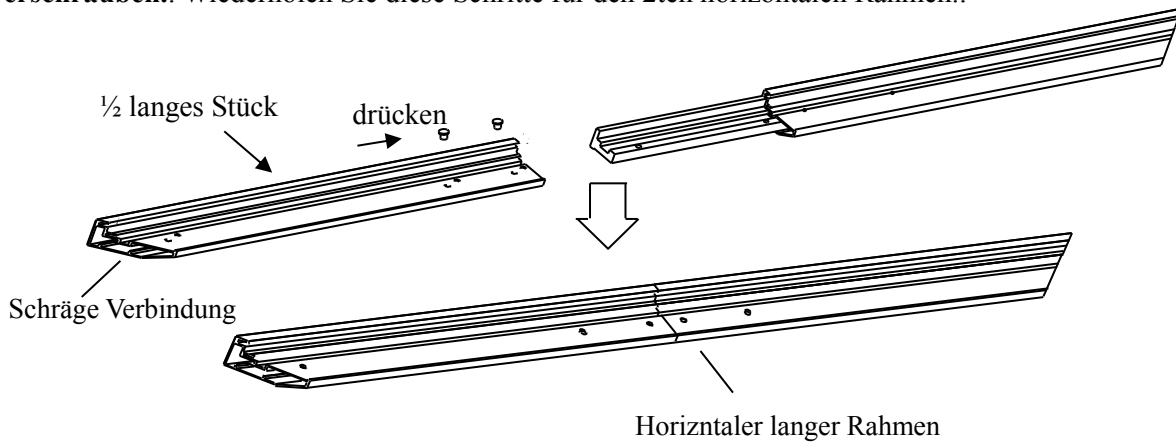
Stellen Sie sicher, dass alle Teile vorhanden sind, bevor Sie mit dem Zusammenbau beginnen.

Zusammenbau

1. Verbindungsstück Mitte in einen 1/2 horizontalen Rahmen einführen und mit 2 **M5x15 verschrauben**

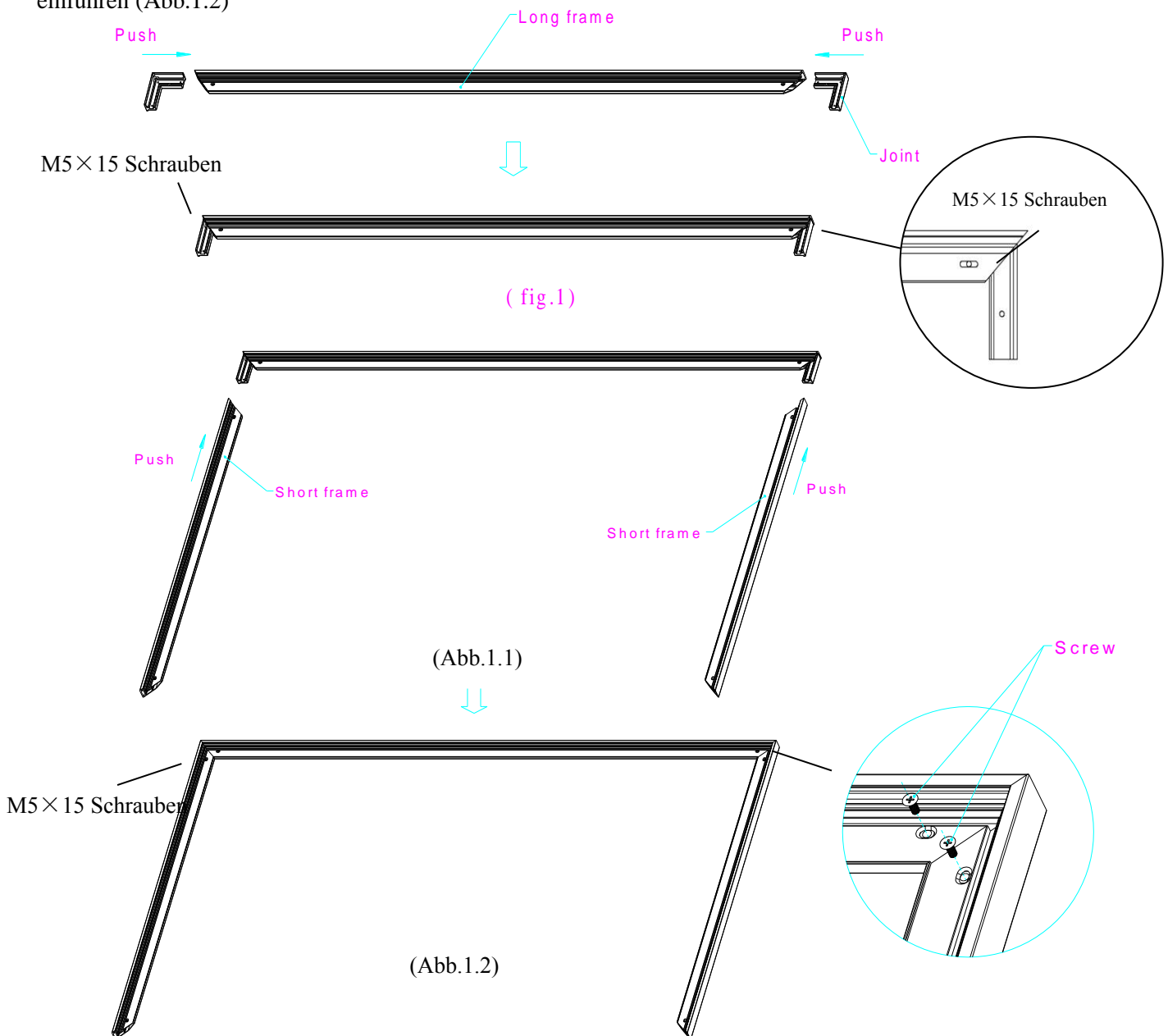


2. Die andere Hälfte des horizontalen Rahmens mit dem Verbindungsstück Mitte verbinden und mit 2 **M5x15 verschrauben**.. Wiederholen Sie diese Schritte für den 2ten horizontalen Rahmen..

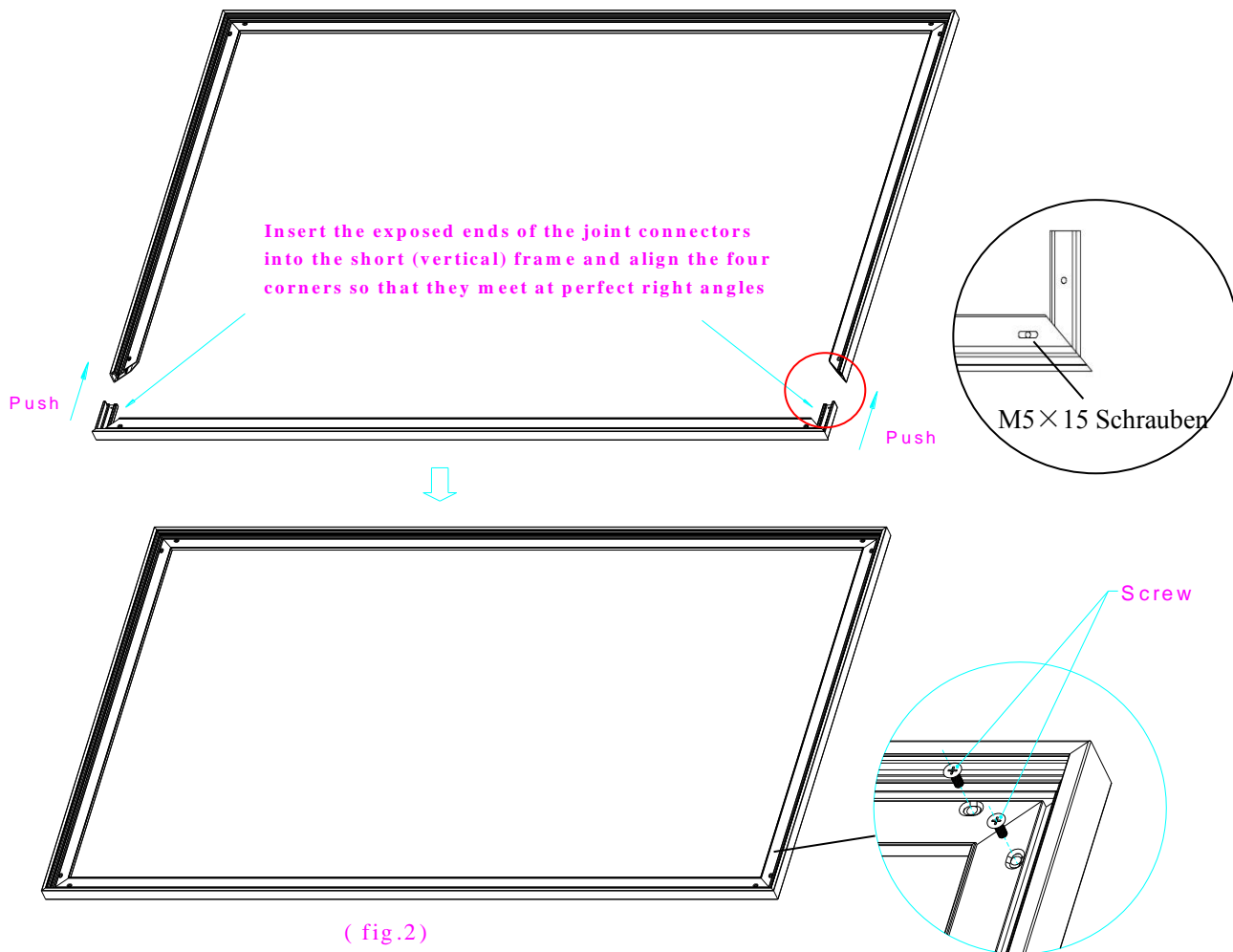


Ziehen Sie die Schrauben noch nicht fest an.

3. Verbindungsstück Ecke einführen und mit 2 **M5x15 verschrauben**. (see Abb.1). Dann die vertikalen Rahmenteile einführen (Abb.1.2)

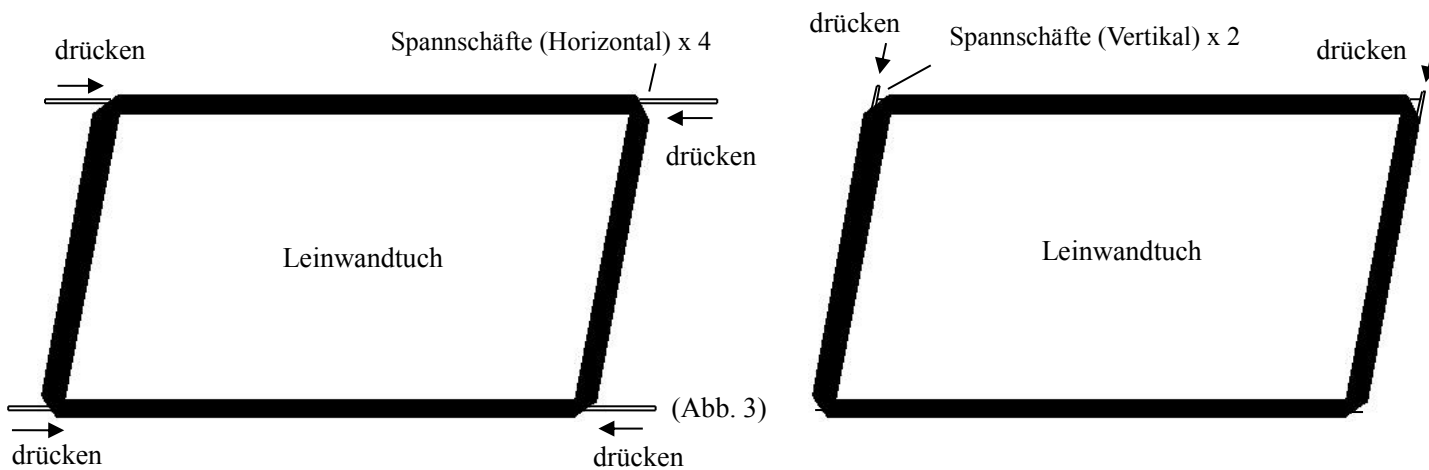
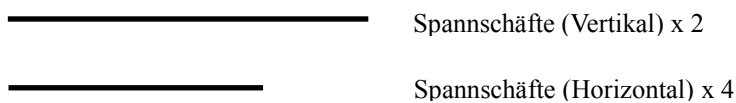


4. Alle Teile zusammenstecken (Abb.2)



Leinwandtuch befestigen

1. Das Tuch auf einer sauberen Fläche entrollen. Die Spannschäfte von allen 4 Ecken einführen (Abb.3)



2. Legen Sie den Rahmen und das Tuch mit der Vorderseite auf eine saubere Oberfläche.

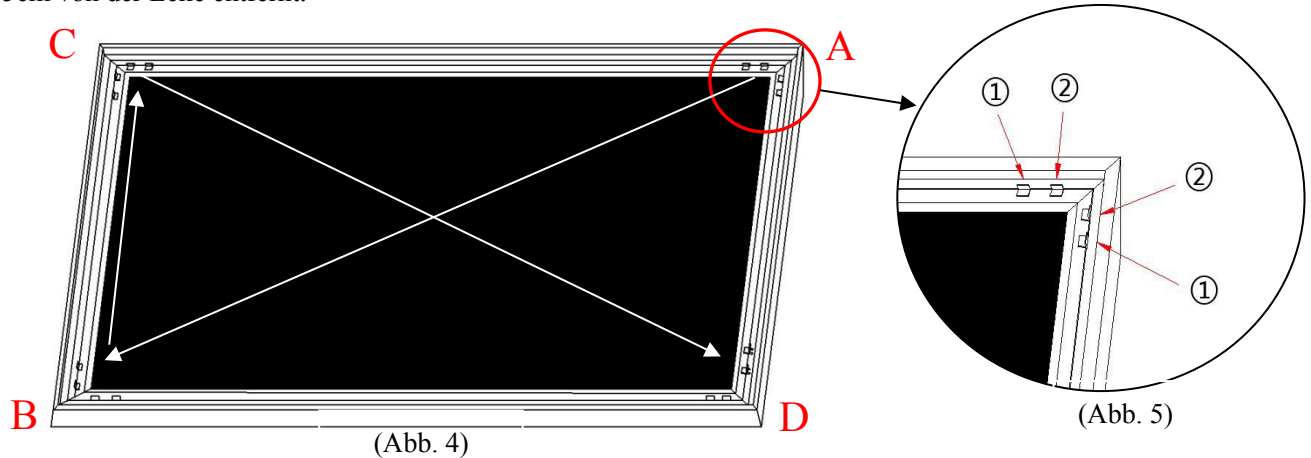
3. Das Tuch mittig ausrichten.

Das Tuch ist etwas kleiner als der Rahmen, damit es ordentlich gespannt werden kann.

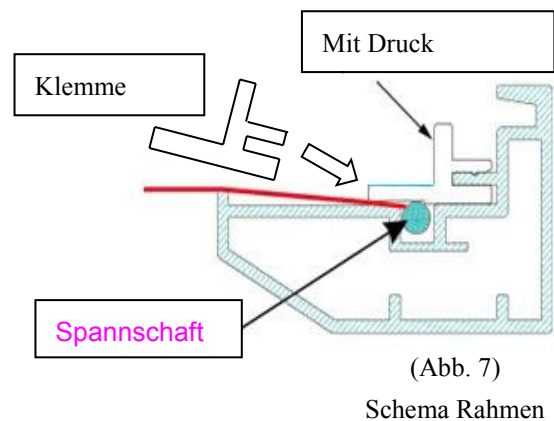
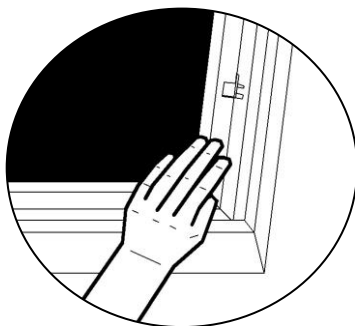
4. Die Klemmen befestigen

(1) Fangen Sie an den Enden an **A**→**B**→**C**→**D** (Abb.4)

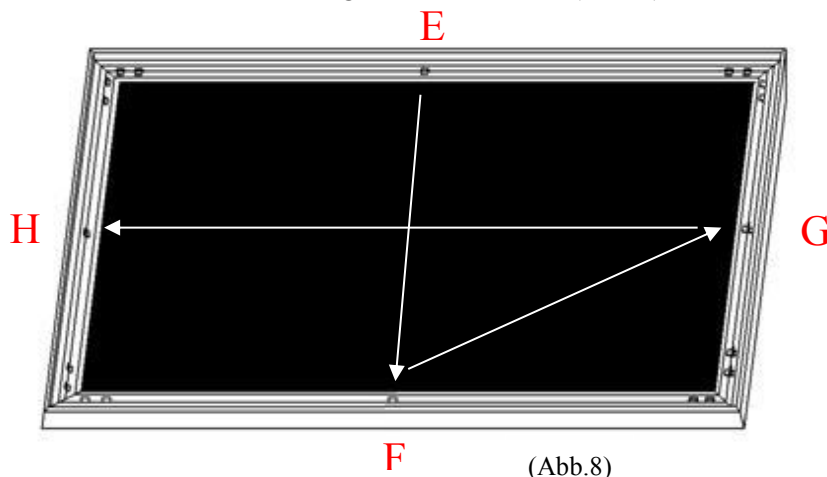
(2) Fangen Sie wie unter Abb. 5 gezeigt an. Klemme ① ist ca. 10cm von der Ecke entfernt. Klemme ② ist ca. 5cm von der Ecke entfernt.

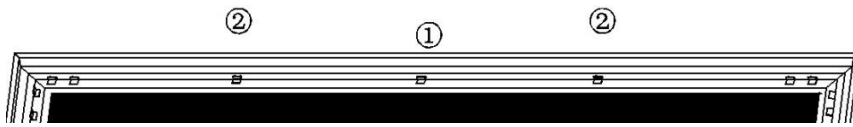


(3) Spannen Sie das Material zu den Seiten hin.
Drücken Sie die Klemmen rein (Abb.6-Abb.7).



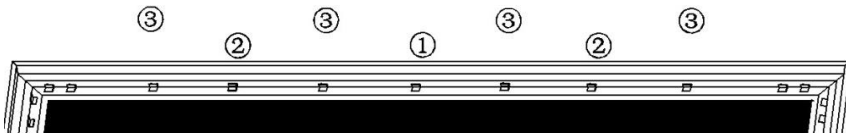
(4) Jetzt in der Mitte Klemmen anbringen **E**→**F**→**G**→**H**. (Abb.8)





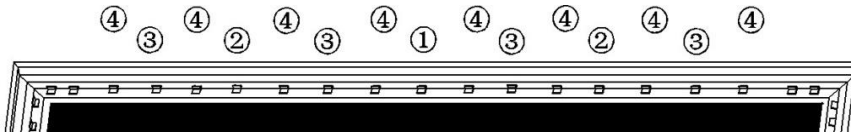
(Abb.9)

(5) die nächsten Klemmen in der Mitte (2) zwischen Andweren (1) anbringen. (Abb.9)



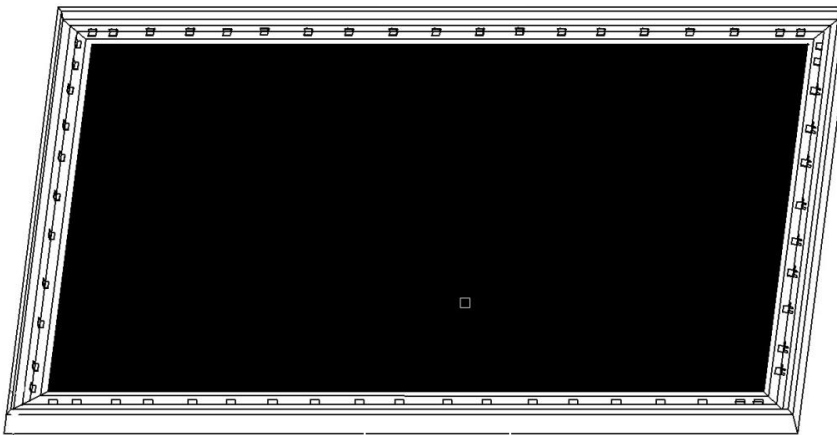
(Abb.10)

(6) weiter mittig fortfahren (3) zwischen (1) und (2) und der Ecke. (Abb.10)



(Abb.11)

(7) weiter so fortfahren (4) Abb.11



(Abb.12)

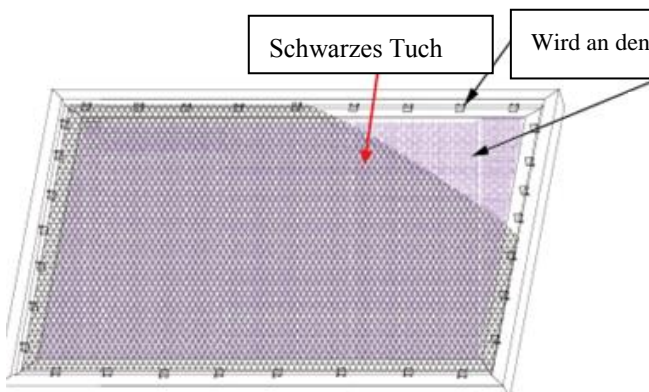
(8) Die restlichen Klemmen aufbrauchen biss alles gut verspannt ist (Abb.12)

Schwarzes Tuch für die Rückseite nur ! bei Akustik Tüchern

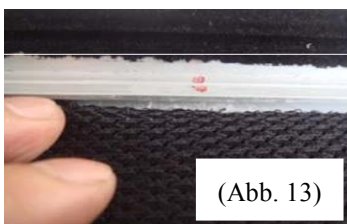
Nur für AcousticPro Modelle.

Um Reflexionen von der rückseitigen Wand zu vermeiden.

Das schwarze Tuch wird an den Klettverschlüssen leicht befestigt.



Die Klettverschlüsse bei den Markierungen anbringen (Abb. 13). einstecken (Fig 14). Und das schwarze Tuch auf die Kletten drücken (Abb. 15 & 16)



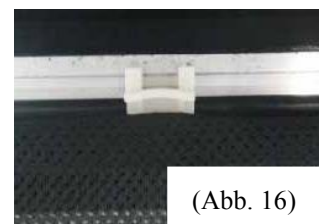
(Abb. 13)



(Abb. 14)



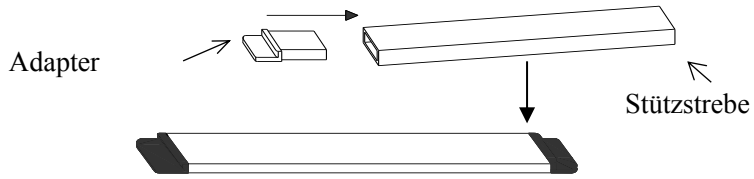
(Abb. 15)



(Abb. 16)

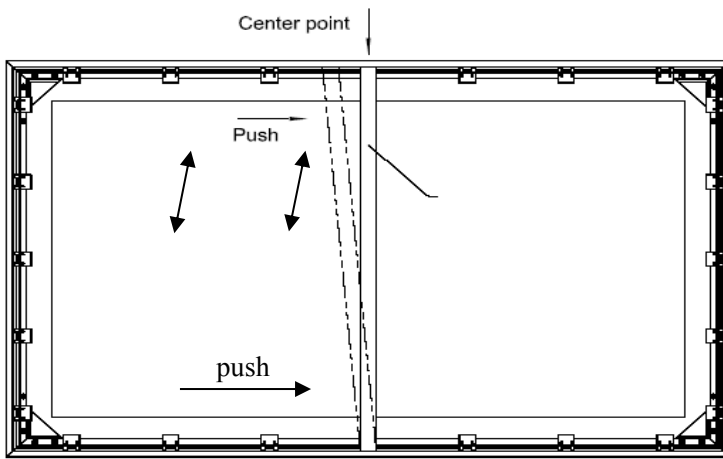
Stützstrebe

1. Den Adapter für die Stützstreben einschieben.

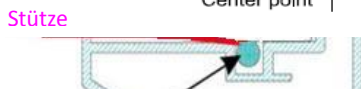


2. Die Stützstrebe ca. mittig in den Rahmen stecken.
(Abb. 17 und Abb. 18).

Modelle bis inkl. 135" : 1 Stützstrebe

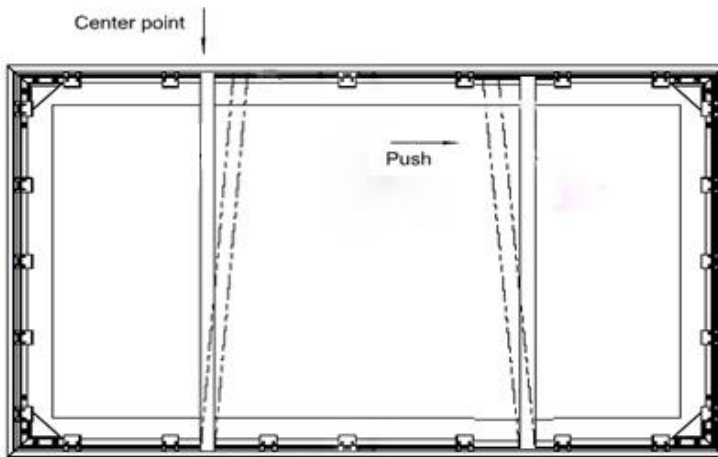


(fig.7)



Bei Modellen ab 135" werden 2 Stützen benötigt

Center Rod



(Abb.

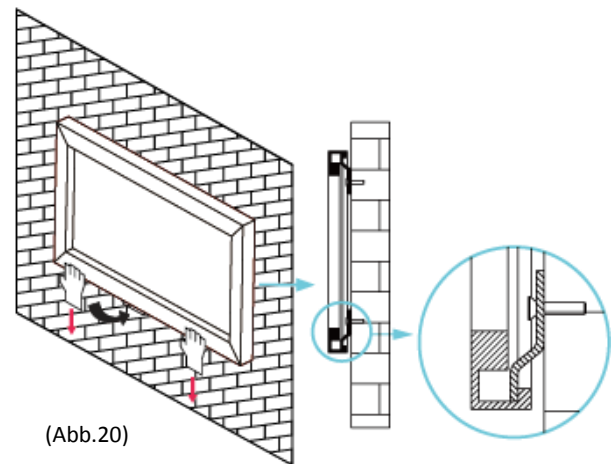
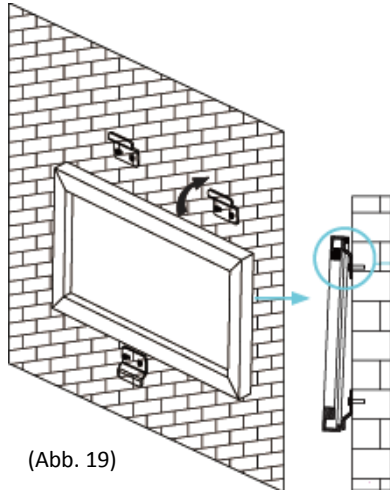
3. In gleichem Abstand einführen.

Installation

1. Suchen Sie sich eine geeignete Position an der Wand aus, und markieren Sie die Stelle für die Halter.
2. Bohren Sie entsprechende Löcher.
3. Befestigen Sie die Halterungen.

2 Halterungen oben für Modelle bis 135" und 3 Halterungen oben bei Größen über 135".

4. Positionieren Sie den Rahmen oben auf den Halterungen (**Abb. 19**) und drücken Sie nach unten bis die Halter gut sitzen.
5. Die können den Rahmen auf den Halterungen nach links und rechts bewegen..
6. Benutzen Sie beide Hände um den Rahmen final in die untere Halterung zu drücken. **Fig 20**.



Weitere Informationen finden Sie auf:

www.elitescreens.com