



Elektrische Motorleinwand

Spectrum Economy

Gebrauchsanweisung

Wichtige Sicherheitsvorkehrungen

Lesen Sie die Gebrauchsanweisung aufmerksam bevor Sie die Leinwand in Betrieb nehmen.

- Bewahren Sie die Gebrauchsanweisung auf.
- Um Beschädigungen zu vermeiden verwenden Sie nur zugelassenes Originalzubehör mit dieser Leinwand.
- Transportieren Sie die Leinwand mit Vorsicht.
- Für einen sicheren Gebrauch nur mit geprüften Stromquellen verbinden.
- Die Stromquelle sollte möglichst nahe bei der Leinwand liegen und immer gut zugänglich sein.
- Nicht auf unebenen Flächen installieren.
- Hängen/stellen Sie keine Gegenstände an/auf das Stromkabel.
- Niemals die Leitung überlasten!
- Das Gehäuse und die Elektrik darf nur von einem autorisierten Fachmann geöffnet werden.
- Stellen Sie sicher, dass die Stromleitung stabil arbeitet.
- Wenn Sie ein Verlängerungskabel benutzen müssen, stellen Sie sicher, dass das Kabel geprüft ist.
- Fassen Sie das Stromkabel nicht mit feuchten/nassen Händen an.
- Bei Gewitter sollten Sie die Leitung vom Stromkreis trennen.
- Vermeiden Sie direkte Sonneneinstrahlung, Feuchtigkeit und Nässe.
- Setzen Sie die Leinwand keiner größeren Hitzeeinwirkung aus. (Heizkörper etc.)
- Für Wartung und Montage vom Stromkreis trennen.
- Wenn Sie die Leinwand längere Zeit nicht gebrauchen, trennen Sie diese vom Stromkreis.
- Um Verletzungen und Stromschlägen vorzubeugen sollten Sie die Leinwand nicht in Betrieb nehmen wenn Schäden am Gehäuse oder anderen Teilen erkennbar sind!

WARNUNG

Die Leinwand ist bei Auslieferung bereits auf Ihre max. Ausfahrlänge eingestellt. Es ist kein zusätzlicher schwarzer Vorlauf auf der Rolle vorhanden. Seien Sie sich Bewusst, dass Veränderungen der Einstellung zu defekten führen können, welche dann das Erlöschen der Garantie zur Folge haben.

Vor der Installation

1. Die Leinwand vorsichtig auspacken.
2. Die Leinwand immer horizontal tragen.
3. Vermeiden Sie Kontakt mit Staub, Schmutz und Feuchtigkeit.

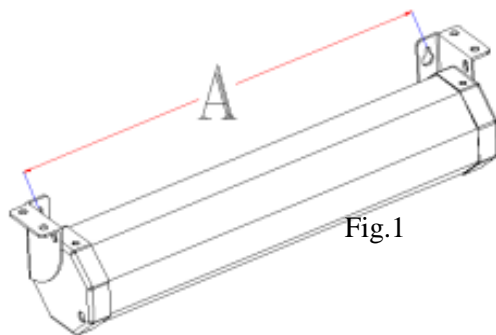
Anmerkung

Unabhängig von der Befestigungsmethode muss der Installateur sicherstellen, dass die Leinwand auch bei Vibrationen sicher befestigt ist und die passenden Schrauben verwendet wurden!

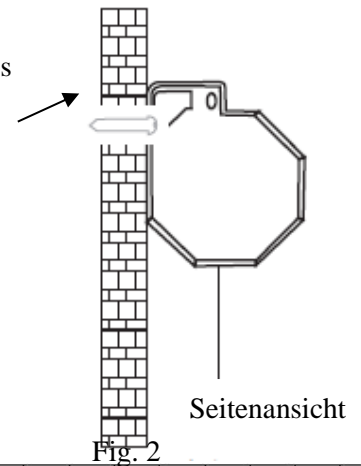
Installation

A. Wandmontage:

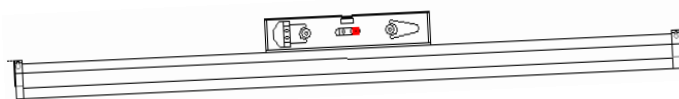
1. Abstand messen (Fig. 1) und an der Wand markieren.
2. Dübel verwenden und die Schrauben eindrehen. Die Schraube ca. 0,3 cm rausstehen lassen (Fig. 2).
3. Stellen Sie sicher, dass die Leinwand 100% waagrecht hängt(Fig. 3).



Der Schraubenkopf muss ca. 0,3 cm vorstehen.



1. Falsch!



2. Richtig!

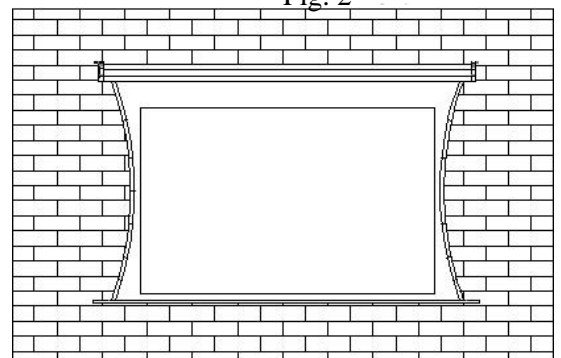
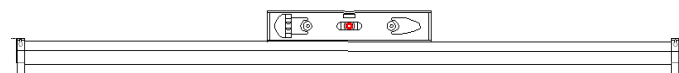


Fig.3

B. Deckenmontage:

1. Abstand messen B (Fig. 4) und die 4 Löcher markieren/vorbohren
2. Dübel einsetzen und die Schrauben festziehen (Fig. 5).
3. Überprüfen Sie mit einer Wasserwaage ob die Leinwand perfekt montiert ist(Fig. 6).

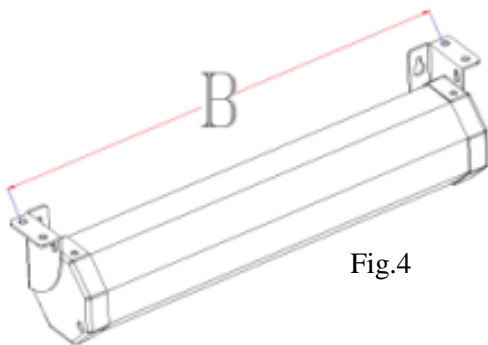


Fig.4

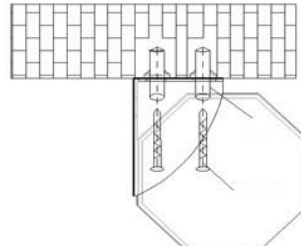


Fig.5

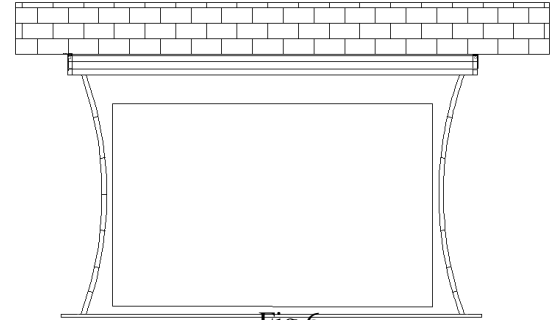


Fig.6

C. Deckenmontage (abgehängt):

Weiteres Zubehör wird benötigt (nicht inklusive): Schraubenhaken, Karabiner, Kette

1. Abstand messen (Fig. 7) und die Bohrlöcher markieren/vorbohren.
2. Dübel einsetzen und die Schraubenhaken festziehen (Siehe Fig. 8).
3. Die Kette einhängen und mit der Leinwand über die Karabiner verbinden (Fig. 8).
4. Überprüfen Sie mit einer Wasserwaage ob die Leinwand perfekt montiert ist

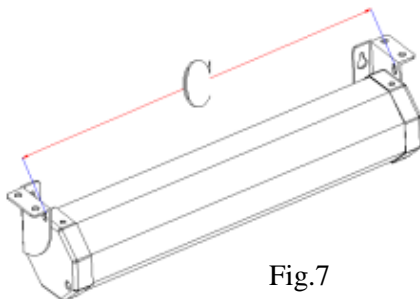


Fig.7

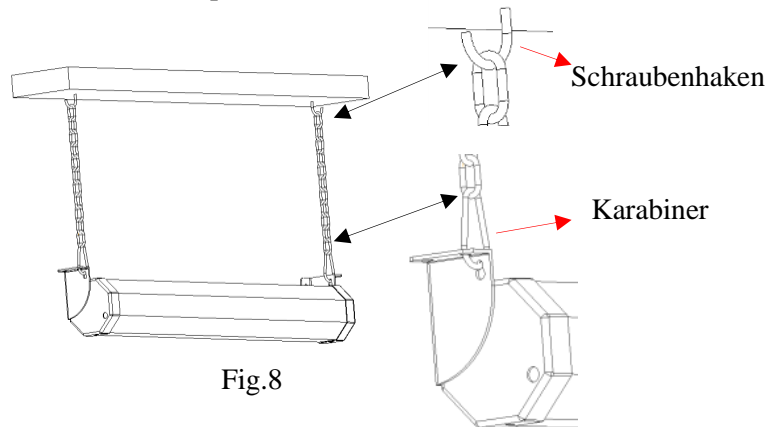


Fig.8

Leinwandtuch Spannung einstellen (4mm Sechskantschlüssel nicht im Lieferumfang enthalten)

Die Endkappe entfernen (Fig. 9). 4mm Sechskant. reindrücken! Im Uhrzeigersinn drehen für mehr Spannung. Gegen den Uhrzeigersinn drehen und die Spannung lässt nach. techsupport@elitescreens.com.

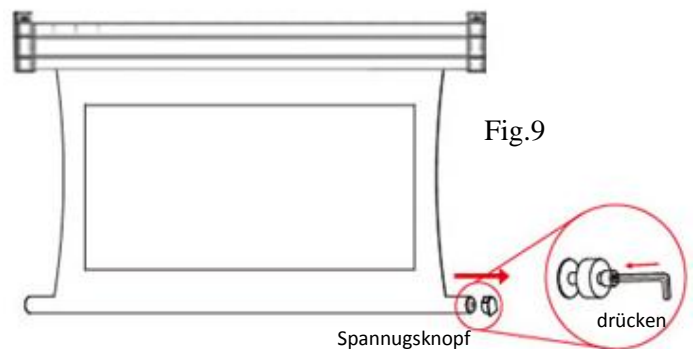
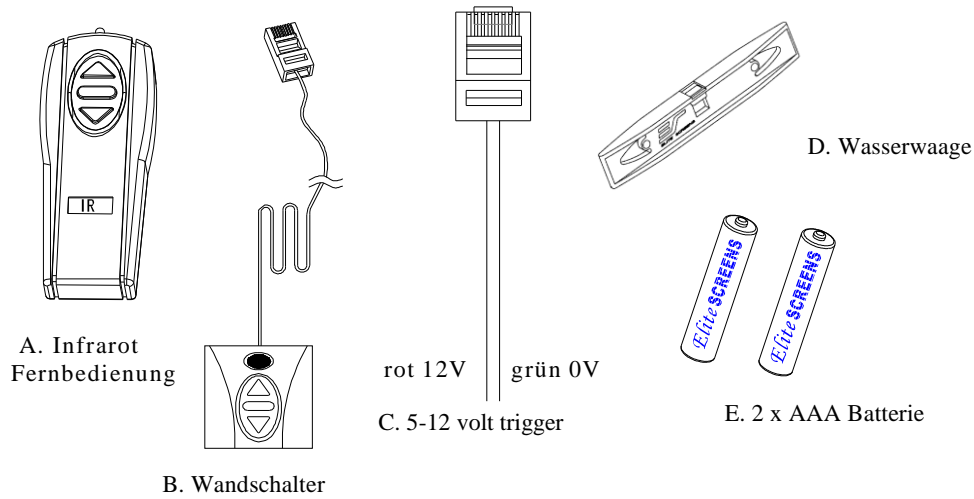


Fig.9

Zubehör beiliegend Spectrum Tension Series



Ansteuerung Spectrum Tension Series

1. 5-12V Trigger (C, Fig. 10): Der 5-12V Trigger Eingang erlaubt es die Leinwand mit dem Projektor über einen 12V Ausgang zu steuern

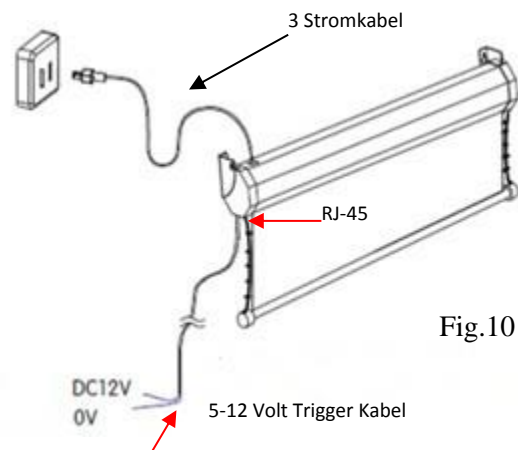
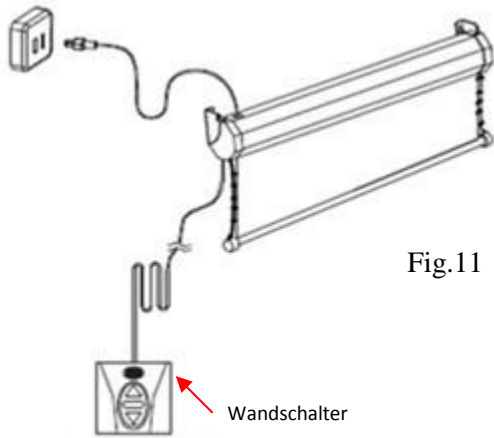
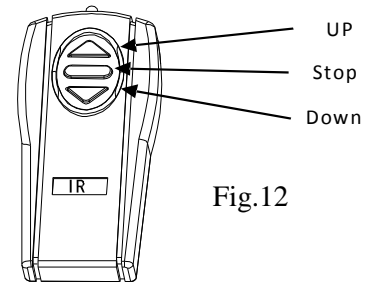


Fig.10

2. Wandschalter (B, Fig. 11): Den Wandschalter können Sie mit dem RJ-45 Eingang verbinden.



3. Infrarot-Fernbedienung A, Fig. 12): Die max. Entfernung beträgt ca. 10 Meter.



Weitere Informationen finden Sie auf unserer Homepage:
www.Elitescreens.com